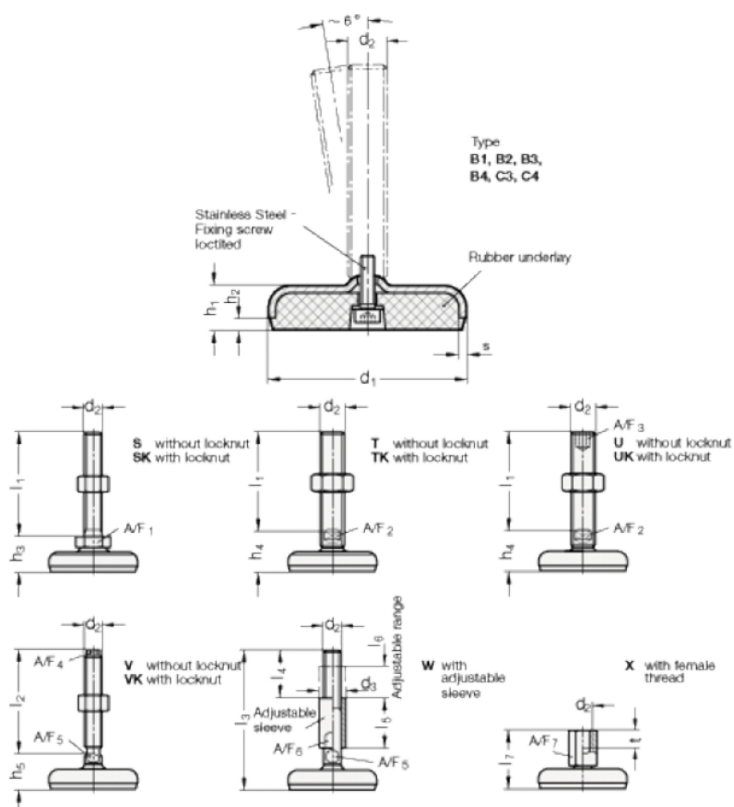


Varenummer: 203180M24100B2U

Beskrivelse: E+G Justerfod  
GN 31-80-M24-100-B2-U

Note: U Uden møtrik, sekskant i toppen, spændeflade i bunden

## Mål



A/F2	=	s = 3
A/F3	=	
d1	=	80
d2	=	24
h1	=	
h2	=	
h4 +4.0/0	=	
l1	=	100